

SCHEDA TECNICA PHOENIX P07 ATEX



PP+CF



PVDF+CF



POMc+CF

DATI TECNICI P07 ATEX

CONNESSIONI : 1/4" BSP

ATTACCO ARIA : 4 mm

PORTATA MAX : 8 lt/min

PRESSSIONE MAX: 8 bar

PREVALENZA MAX: 80 m

MAX ASPIRAZIONE NEG. A SECCO: 3 m

MAX ASPIRAZIONE NEG. INVASATA: 9,8 m

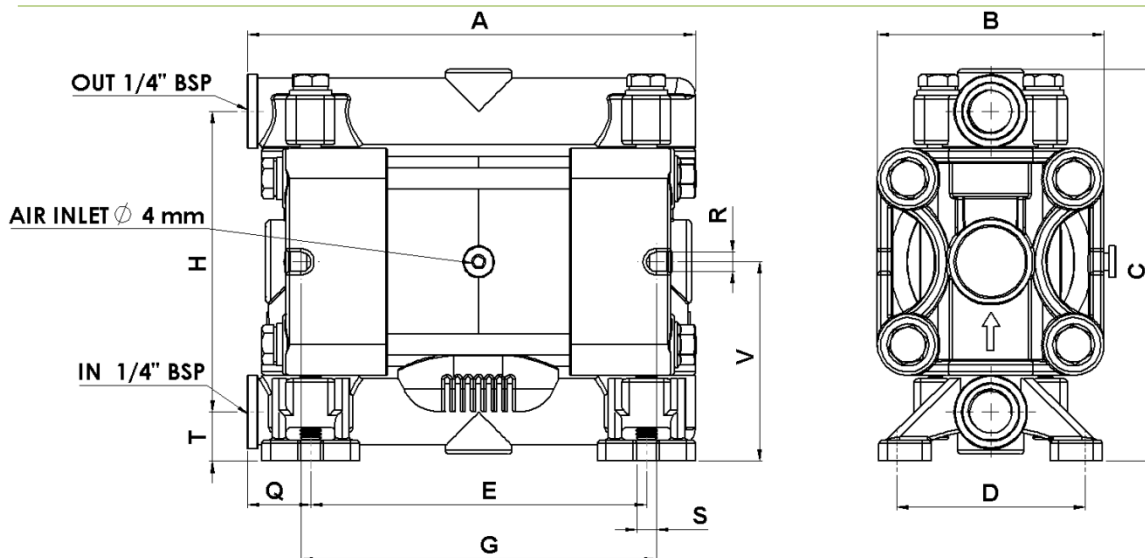
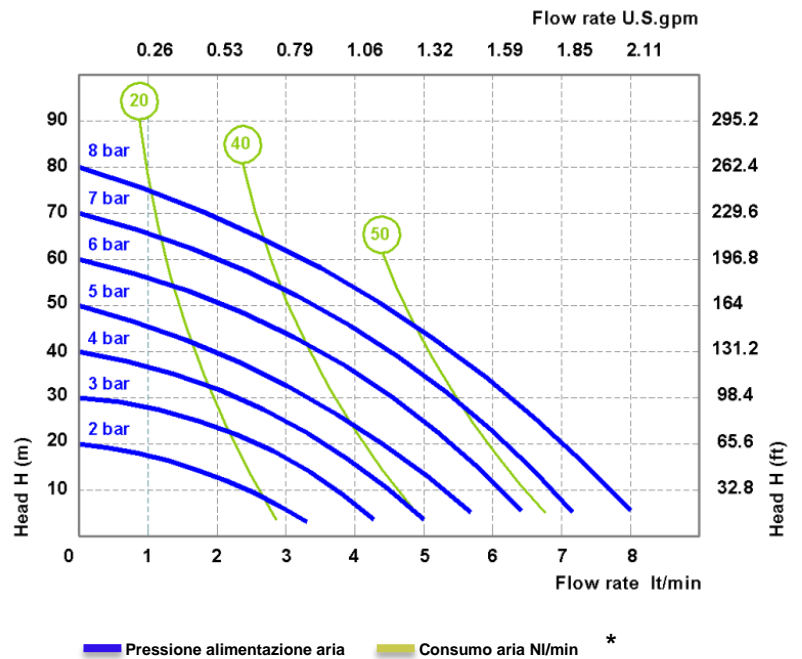
PASSAGGIO SOLIDI: 2,5 mm

RUMOROSITA': 62 dB

CILINDRATA PER CICLO: 8 cc

VISCOSITA' MAX : 6.000 cps

ATEX zona 1 : EX II 2/2 GD c IIB T135°C



PHOENIX P07	A	B	C	D	E	G	H	Q	R	S	T	V	Peso Kg	Temperatura max °C
PP+CF	129	65	112	54	96	102	86	18	5.5	5.5	14	57	0.9	65 °C
PVDF+CF	129	65	112	54	96	102	86	18	5.5	5.5	14	57	0.7	95 °C
POMc+CF	129	65	112	54	96	102	86	18	5.5	5.5	14	57	0.9	95 °C

* Le curve e le prestazioni sono riferite a pompe con aspirazione immersa e bocca di mandata libera, con acqua a 20°C e variano in funzione dei materiali di composizione. Tutti i dati tecnici sono indicativi e non vincolanti per il costruttore che si riserva il diritto di modificare senza preavviso in qualsiasi momento.

COMPOSIZIONE

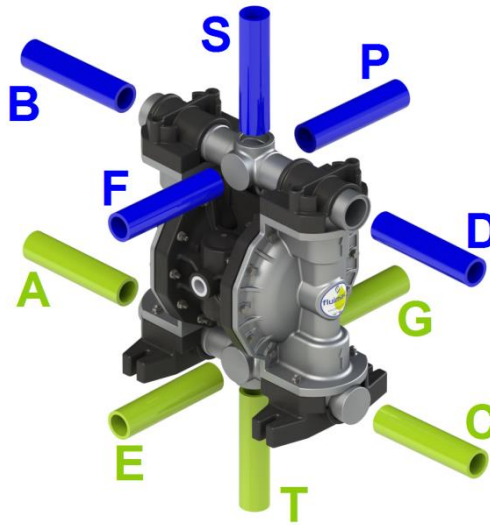
MODELLO	CORPO	MEMBRANE	SFERE	SEDI	GUARNIZIONI	CONNESSIONI	ATEX	PORTE IN/OUT
P0007	PC= PP+CF KC= PVDF+CF OC= POMc+CF	NT=NBR+PTFE	T= PTFE S= SS	P=PP K=PVDF O=POMc	D=EPDM V=VITON N=NBR T=PTFE	1=BSP 5=NPT	X = zone 1	AB=Standard

CONNESSIONI POSSIBILI

Standard = A B

IN = A-T-C

OUT =B-S-D



COME LEGGERE IL CODICE

