

## SCHEDA TECNICA PHOENIX P700 ATEX



PP



PVDF+CF



ALU

### DATI TECNICI P700 ATEX

CONNESSIONI : 2" BSP Dn 50

ATTACCO ARIA : 3/4" BSP

PORTATA MAX : 700 lt/min

PRESSSIONE MAX: 8 bar

PREVALENZA MAX: 80 m

MAX ASPIRAZIONE NEG. A SECCO: 6 m

MAX ASPIRAZIONE NEG. INVASATA: 9,8 m

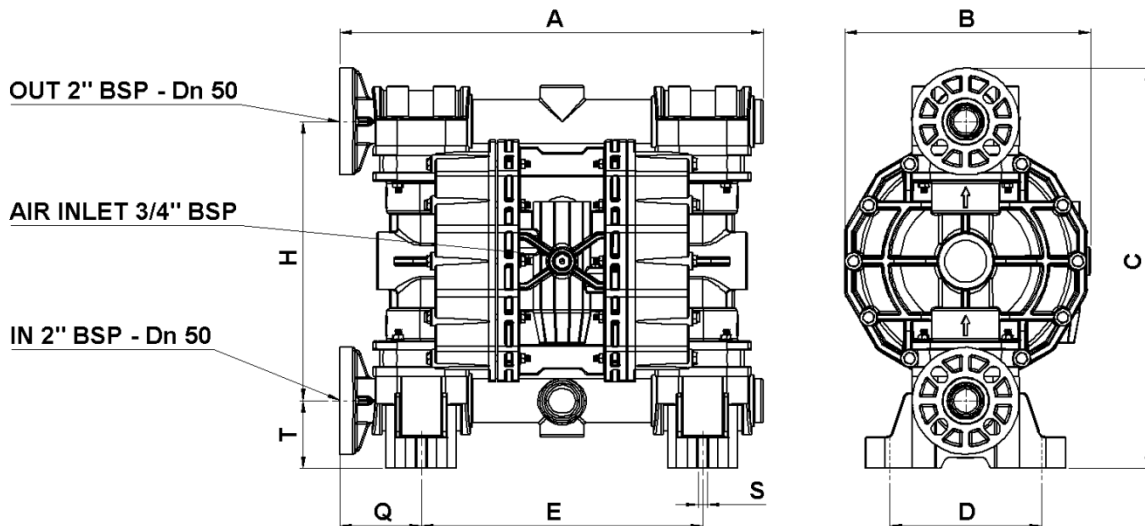
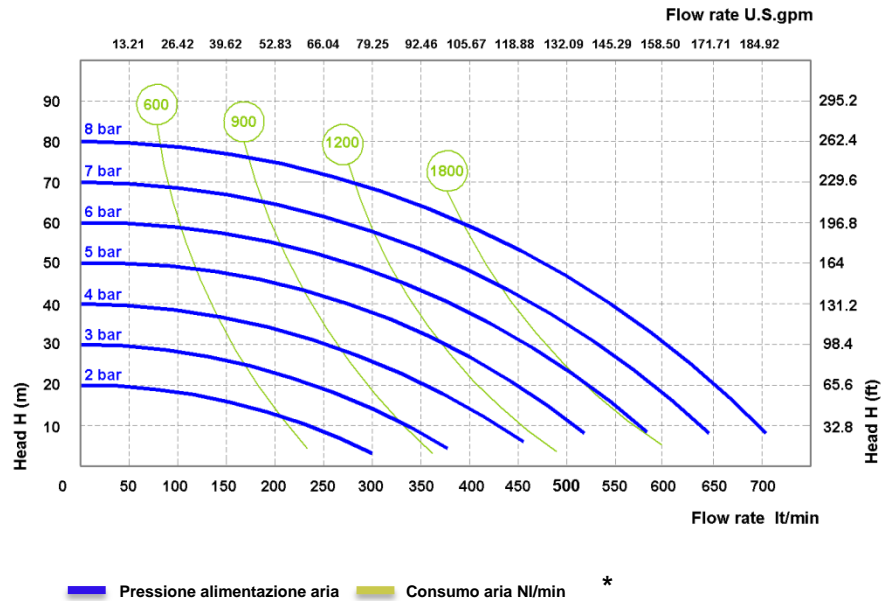
PASSAGGIO SOLIDI: 8,5 mm

RUMOROSITA': 78dB

CILINDRATA PER CICLO: 1250 cc

VISCOSITA' MAX : 50.000 cps

ATEX zona 1 : EX II 2/2 GD c IIB T135°C



PHOENIX P700	A	B	C	D	E	H	Q	S	T	Peso Kg	Temperatura max
PP+CF	595	345	565	213	395	392	115	12.5	95	31	65 °C
PVDF+CF	595	345	565	213	395	392	115	12.5	95	36	95°C
ALU	595	345	560	213	396	390	115	12.5	94	36	95°C

\* Le curve e le prestazioni sono riferite a pompe con aspirazione immersa e bocca di mandata libera, con acqua a 20°C e variano in funzione dei materiali di composizione. Tutti i dati tecnici sono indicativi e non vincolanti per il costruttore che si riserva il diritto di modificare senza preavviso in qualsiasi momento.

**COMPOSIZIONE**

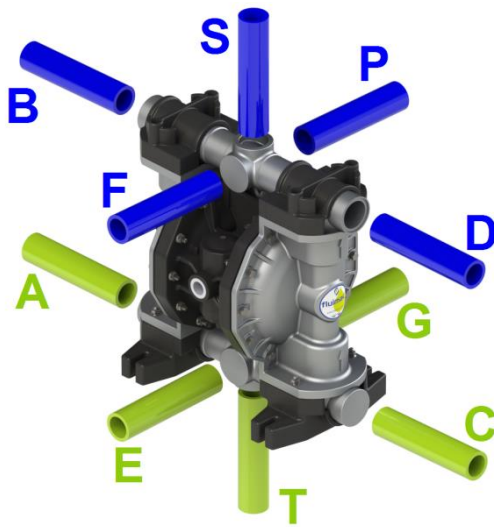
MODELLO	CORPO	MEMBRANE	SFERE	SEDI	GUARNIZIONI	CONNESSIONI	ATEX	PORTE IN/OUT
<b>P0700</b>	PC= PP+CF KC= PVDF+CF A= ALU	HT=HYTREL+PTFE MT=SANTOPRENE+PTFE H=HYTREL M=SANTOPRENE D=EPDM N=NBR	T= PTFE S= SS D=EPDM N=NBR	P=PP K=PVDF A=ALU S=SS Z=PE- UHMWE	D=EPDM V=VITON N=NBR T=PTFE	1=BSP 2=FLANGIATO 5=NPT	X= zone 1	AB=Standard

**CONNESSIONI POSSIBILI**

**Standard** = A B (Dn 50 PP+CF,PVDF+CF)

**IN** = A-E-T-C-G

**OUT** =B-S-D-F-P

**COME LEGGERE IL CODICE**

P	0700	P-	NT	T	P	V	1	-	AB
MODELLO POMPA	TAGLIA	MATERIALE CORPO	MEMBRANE	MATERIALE SFERE	MATERIALE SEDE SFERA	MATERIALE GUARNIZIONI	CONNESSIONI	CERTIFICAZIONE ZONA ATEX	PORTE CONNESSIONI