

SCHEDA TECNICA PHOENIX P1000



PP

PVDF

ALU

AISI 316

DATI TECNICI P1000

CONNESSIONI : 3" BSP Dn 80

ATTACCO ARIA : 3/4" BSP

PORTATA MAX : 1050 lt/min

PRESSSIONE MAX: 8 bar

PREVALENZA MAX: 80 m

MAX ASPIRAZIONE NEG. A SECCO: 6 m

MAX ASPIRAZIONE NEG. INVASATA: 9,8 m

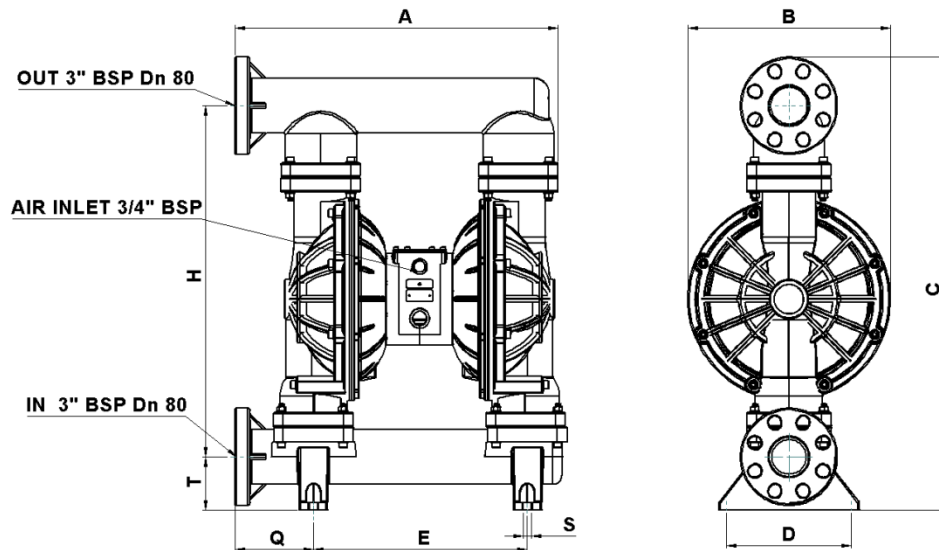
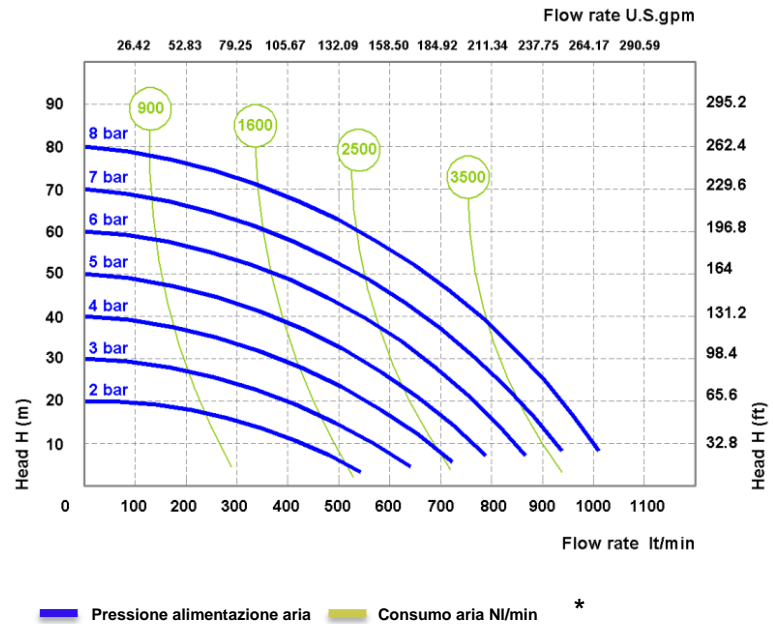
PASSAGGIO SOLIDI: 10 mm

RUMOROSITA': 78dB

CILINDRATA PER CICLO: 2825 cc

VISCOSITA' MAX : 55.000 cps

ATEX zona 2 : EX II 3/3 GD c IIB T135°C



PHOENIX P1000	A	B	C	D	E	H	Q	S	T	Peso Kg	Temperatura max
PP	685	417	933	258	440	723	162	16	109	50	65 °C
PVDF	685	417	933	258	440	723	162	16	109	55	95°C
ALU	570	417	838	258	368	727	105	15	58	55	95°C
AISI 316	570	417	838	258	368	727	105	15	58	120	95°C

* Le curve e le prestazioni sono riferite a pompe con aspirazione immersa e bocca di mandata libera ,con acqua a 20°C e variano in funzione dei materiali di composizione.

Tutti i dati tecnici sono indicativi e non vincolanti per il costruttore che si riserva il diritto di modificare senza preavviso in qualsiasi momento.

COMPOSIZIONE

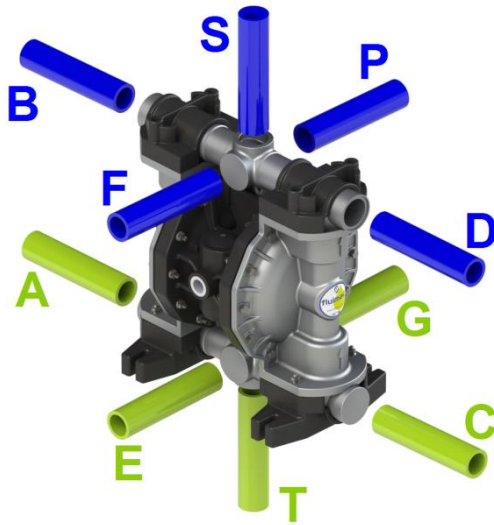
MODELLO	CORPO	MEMBRANE	SFERE	SEDI	GUARNIZIONI	CONNESSIONI	ATEX	PORTE IN/OUT
P1000	P= PP K= PVDF A= ALU S=SS	MT=SANTOPRENE+PTFE H=HYTREL M=SANTOPRENE	T= PTFE S= SS D=EPDM N=NBR	P=PP K=PVDF A=ALU S=SS	D=EPDM V=VITON N=NBR T=PTFE	1=BSP 2=FLANGIATO	- = zone 2	AB=Standard

CONNESSIONI POSSIBILI

Standard = A B (Dn 80 PP,PVDF)

IN = A-C

OUT =B-D



COME LEGGERE IL CODICE

