

SCHEDA TECNICA PHOENIX P50



PP



PVDF+CF



ALU



AISI 316

DATI TECNICI P50

CONNESSIONI : 1/2" BSP

ATTACCO ARIA : 1/4" BSP

PORTATA MAX : 55 lt/min

PRESSSIONE MAX: 8 bar

PREVALENZA MAX: 80 m

MAX ASPIRAZIONE NEG. A SECCO: 6 m

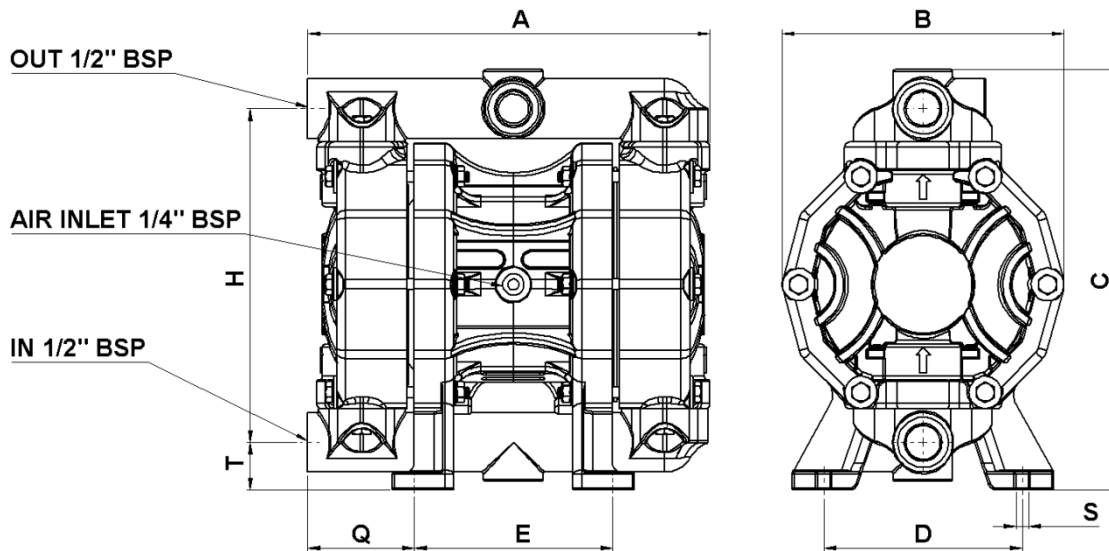
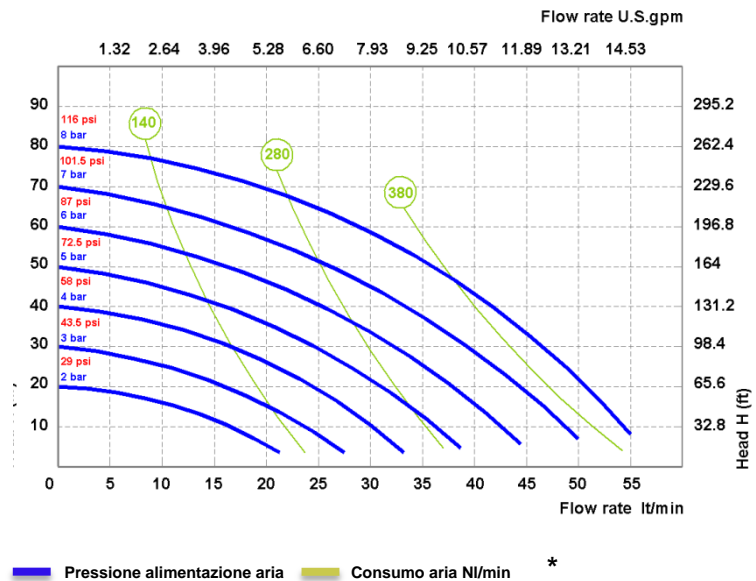
MAX ASPIRAZIONE NEG. INVASATA: 9,8 m

PASSAGGIO SOLIDI: 3,5 mm

RUMOROSITA': 68 dB

VISCOSITA' MAX : 20.000 cps

ATEX zona 2 : EX II 3/3 GD c IIB T135°C



PHOENIX P50	A	B	C	D	E	H	Q	S	T	Peso Kg	Temperatura max
PP	222	153	233	110	110	185	59	7	27	4	65 °C
PVDF+CF	222	153	233	110	110	185	59	7	27	4,5	95 °C
ALU	225	156	230	110	110	183	59	7	26	5	95 °C
AISI 316	225	156	230	110	110	183	59	7	26	6	95 °C

* Le curve e le prestazioni sono riferite a pompe con aspirazione immersa e bocca di mandata libera, con acqua a 20°C e variano in funzione dei materiali di composizione.

Tutti i dati tecnici sono indicativi e non vincolanti per il costruttore che si riserva il diritto di modificare senza preavviso in qualsiasi momento.

COMPOSIZIONE

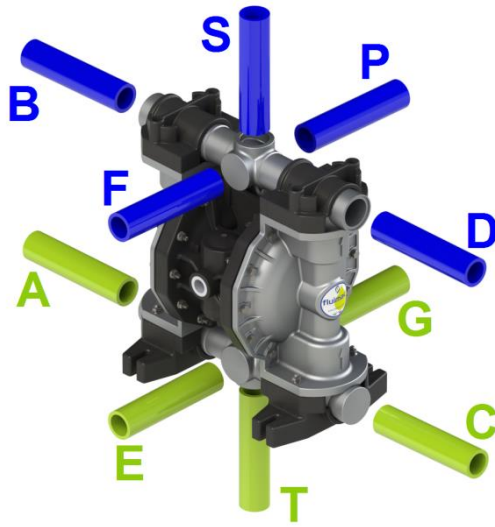
MODELLO	CORPO	MEMBRANE	SFERE	SEDI	GUARNIZIONI	CONNESSIONI	ATEX	PORTE IN/OUT
P0050	P= PP KC= PVDF+CF A= ALU S=SS	HT=HYTREL+PTFE MT=SANTOPRENE+PTFE H=HYTREL N=NBR	T= PTFE S= SS D=EPDM N=NBR	P=PP K=PVDF A=ALU S=SS Z=PE-UHMWE	D=EPDM V=VITON N=NBR T=PTFE	1=BSP 2=FLANGIATO 5=NPT	- = zone 2	AB=Standard

CONNESSIONI POSSIBILI

Standard = A B

IN = A-E-T-C-G

OUT =B-S-D-F-P

**COME LEGGERE IL CODICE**

P	0050	P-	NT	T	P	V	1	-	AB
MODELLO POMPA	TAGLIA	MATERIALE CORPO	MEMBRANE	MATERIALE SFERE	MATERIALE SEDE SFERA	MATERIALE GUARNIZIONI	CONNESSIONI	CERTIFICAZIONE ZONA ATEX	PORTE CONNESSIONI